

家庭機器工学

第3講 ディスプレイ

横山 隆光 (岐阜女子大学)

【目的】

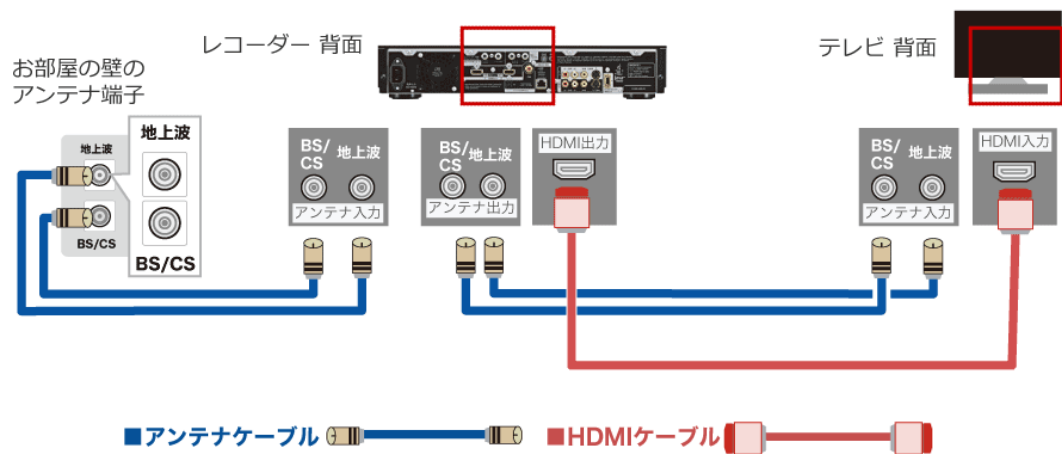
パソコンやテレビなどで使われているディスプレイの種類を理解し、仕組みを知って、目的に合ったディスプレイを選んで利用できる。

【学修到達目標】

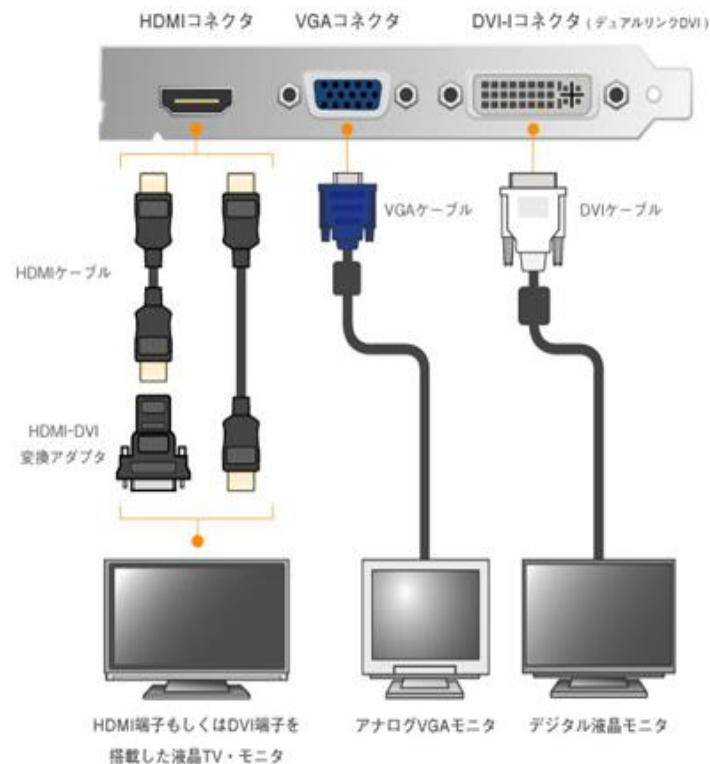
- ◆ディスプレイの種類を説明できる。
- ◆ディスプレイの仕組みを理解できる。

第3講 ディスプレイ

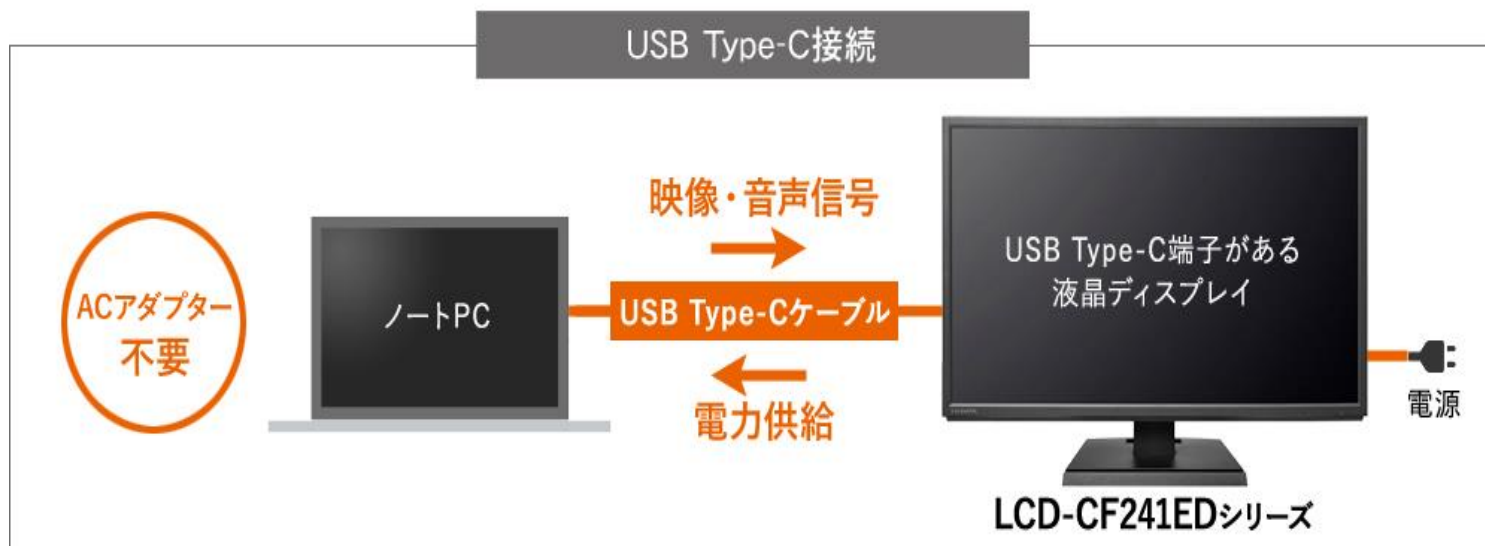
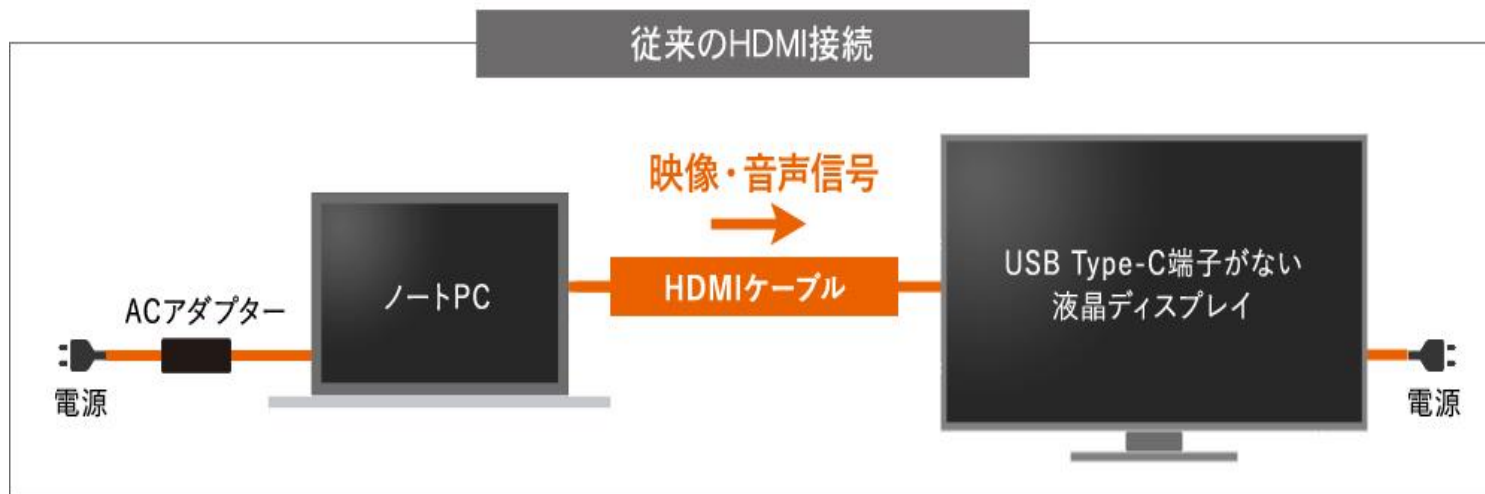
テレビ



パソコン



USB-C

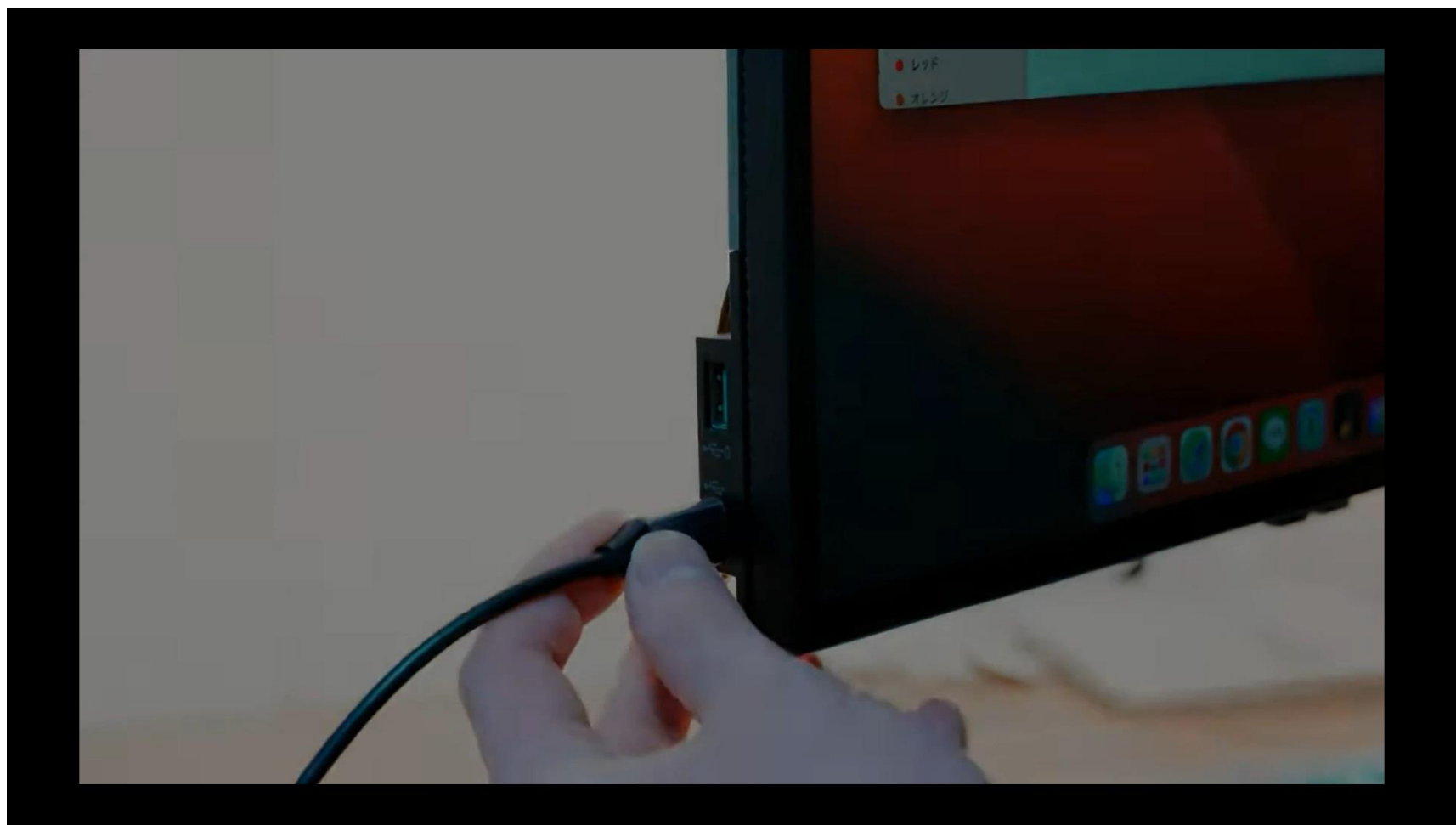


接続ケーブルの種類



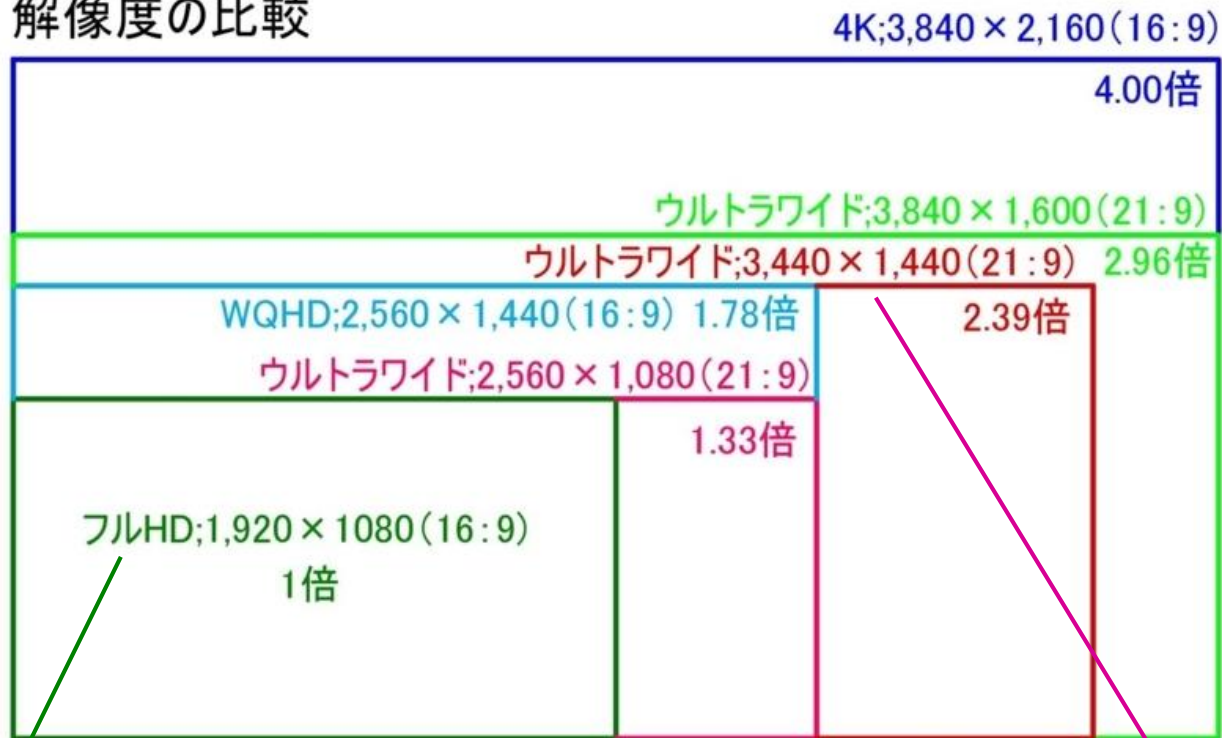
ディスプレイ の性能

輝度、コントラスト比、
応答時間、視野角、表示色



ディスプレイの解像度とサイズ

解像度の比較



液晶パネル

今日のお題

液晶とはなにか？



というか、液晶っていうのがなにかも知らないよ。

有機ELパネル

有機ELディスプレイとは?仕組みを徹底解説

後で見る 共有

LG OLED TV
THE ULTIMATE DISPLAY

Display Technology

OLED TV

再生 (k)

0:00 / 8:05

YouTube

その他の動画

- 日本語
- 超早い!
- 307km/h 803km/時
- 可動部なし!
- 低速
- クレイジーな物理学
- 自動張力調整装置

電気製品に関連する法令

電気用品安全法(PSE法)

電気事業法

電気設備技術基準

電気工事士法

日本工業規格 新JISマーク

建築基準法

消防法

課題

1. ディスプレイの仕組みと、種類についてまとめなさい。